



№

EAN код

Наименование

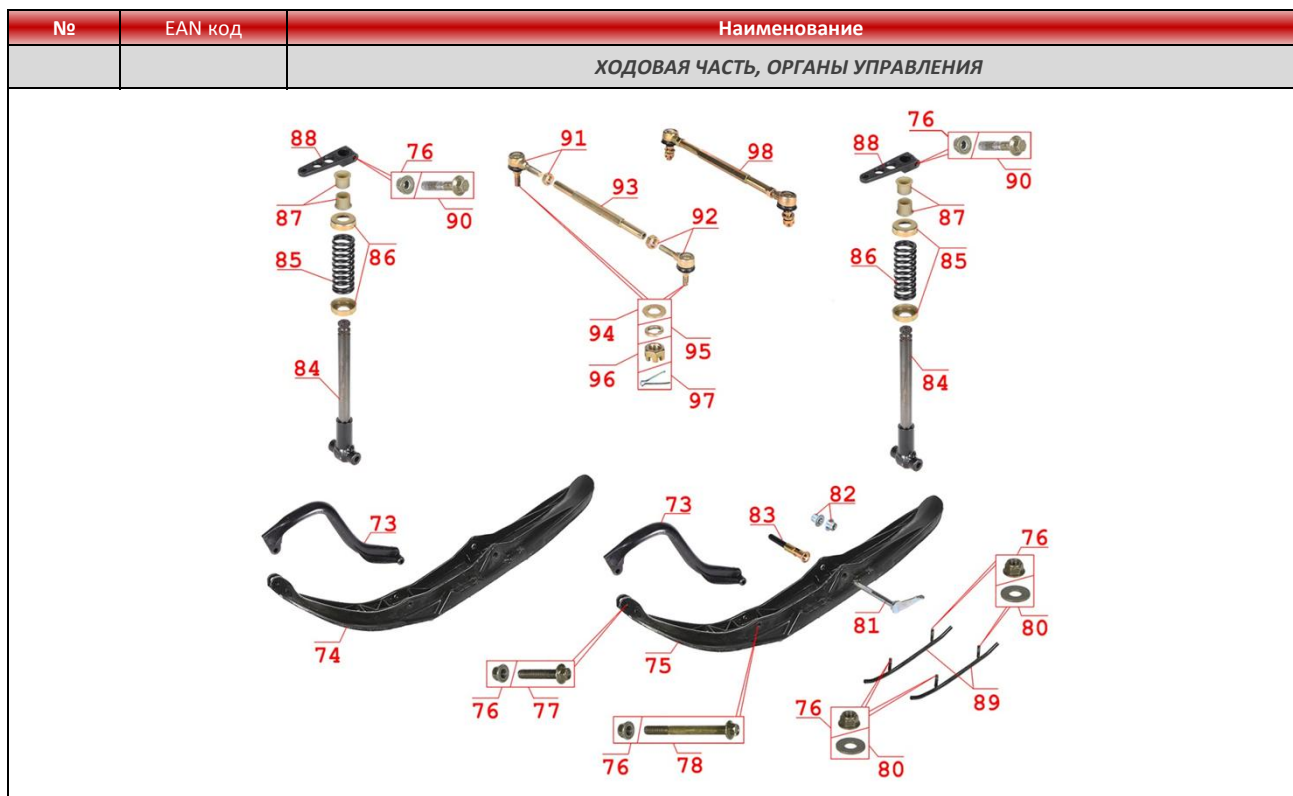
КУЗОВНЫЕ ЭЛЕМЕНТЫ, ПЛАСТИК



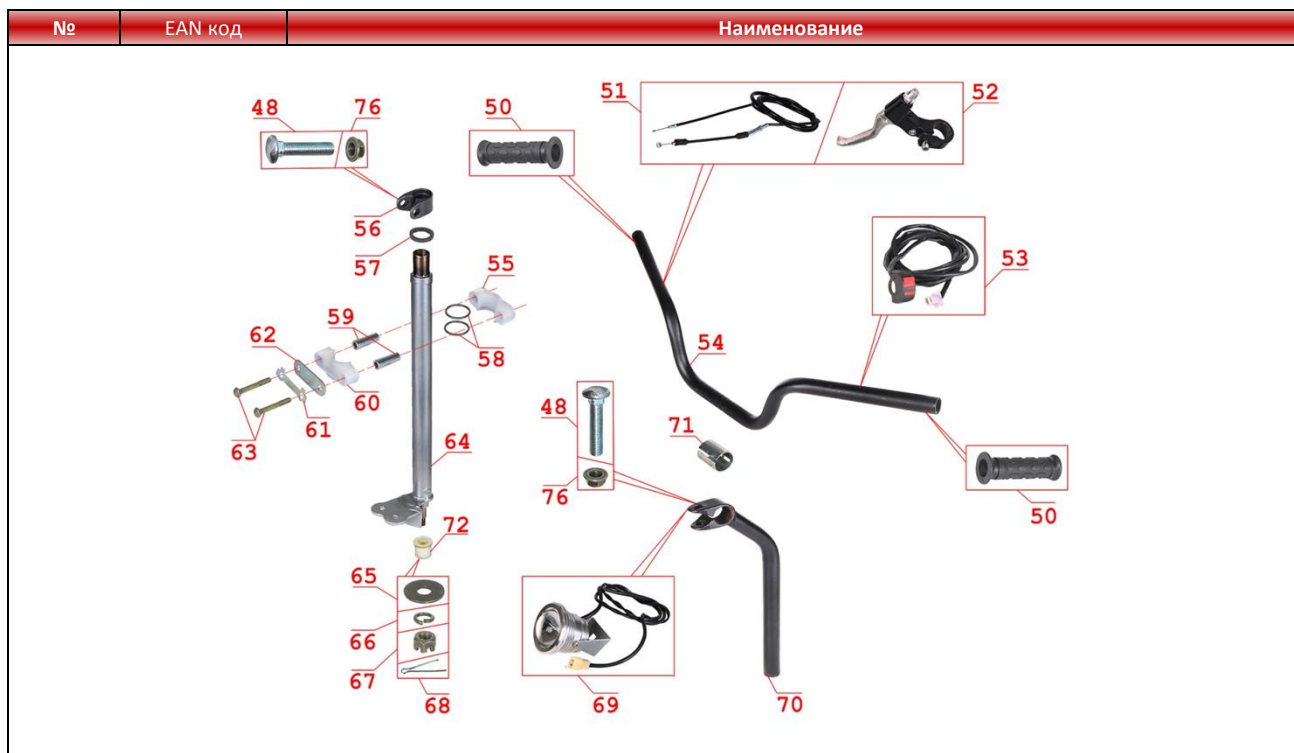
36	4680329000774	Болт ручной МУХТАР, МУХТАР-7, Мухтар 15 (L=55mm)
37	std	Фиксатор (L60, d=3mm)
38	std	Предуплотнитель снега Мухтар 7; Мухтар 15
39	std	Рама гусеничного блока
40	std	Багажник Мухтар 7; Мухтар 15
41	std	Поддерживающая планка багажника Мухтар 15. (изогнутая)
42	4680329000583	Фаркоп МУХТАР, МУХТАР-7, МУХТАР-15, Т150
43	4680329000668	Брызговик МУХТАР, МУХТАР-7
44	std	Пластина крепежная брызговика. Сталь.
45	4610014478557	Гайка с фланцем М6 DIN 6923 оц. (10 шт)
46	std	Болт М6х23мм с фланцем. (6 шт) Головка 8мм
47	4680329000637	Гусеница (H-500мм, L-2222мм, 44 окна); МУХТАР, МУХТАР 7



№	ЕАН код	Наименование
136	4680329000798	Спинка сиденья МУХТАР, МУХТАР-7
137	std	Болт крепления спинки М6х15мм
138	std	Болт с фланцем, М8х20мм,сталь
139	4610014478557	Гайка с фланцем М6 DIN 6923 оц. (10 шт)
140	4610014478571	Гайка с фланцем М8 DIN 6923 оц. (10 шт)
141	std	Болт с фланцем, М8х35мм,сталь
142	4680329020994	Болт ручной МУХТАР, МУХТАР-7 (L=20mm)
143	std	Болт с фланцем, М8х60мм,сталь
144	std	Рама моторного блока, сталь; МУХТАР-7
145	std	Кронштейн крепления рамы топливного бака МУХТАР, МУХТАР-7
146	std	Рама топливного бака МУХТАР, МУХТАР-7
147	std	Болт крепления рамы М8х15мм
148	4627072921307	Подшипник 6204/2RS (20x47x14) (RUS)
149	std	Корпус промвала (L=428mm) МУХТАР-7
150	std	Пружина натяжителя цепи (L=72mm), МУХТАР, МУХТАР-7
151	4680329000699	Натяжитель цепи МУХТАР, МУХТАР-7
152	4680329012975	Вал промежуточный (L=428mm) МУХТАР-7
153	4680329012951	Кожух цепи МУХТАР-7
154	4680329000880	Цепь (428Н*72); МУХТАР, МУХТАР-7
155	std	Болт с фланцем, М10х20мм,сталь
156	4610014478519	Шайба D10 DIN 9021 увел. (10 шт)
157	4680329000750	Звезда ведущая (428-10Т); МУХТАР, МУХТАР-7
158	std	Втулка 17х25х11,5мм, сталь
159	4620753545434	Подшипник 6203/2RS (17x40x12)
159	4627072921376	Подшипник 6203/2RS (17x40x12) (RUS)
159	4620753545441	Подшипник 6203/2RS (17x40x12); NSK (JP)
182	std	Кольцо стопорное подшипника 6203 D40 (наружной обоймы) МУХТАР-7

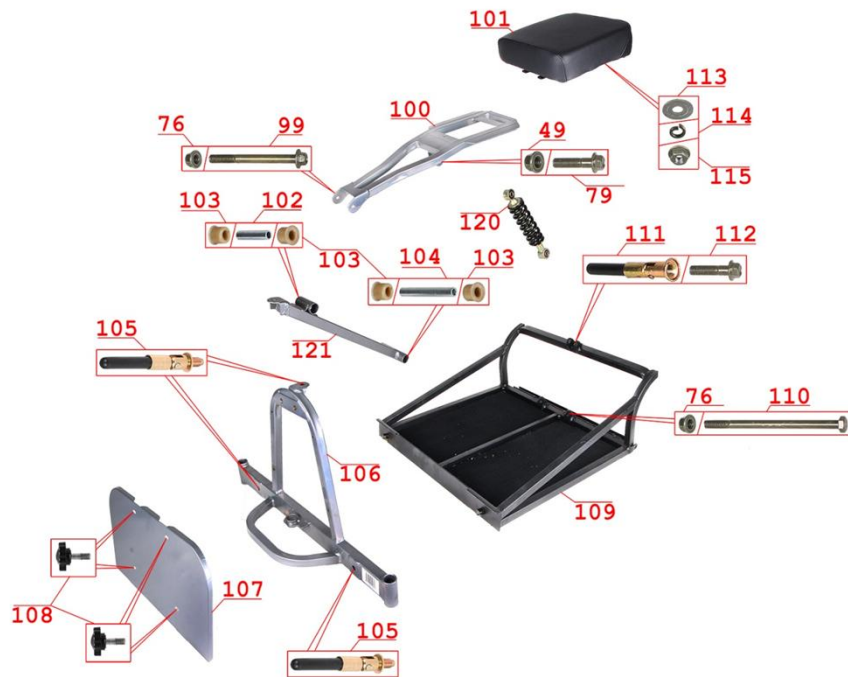


73,74	4627072922953	Лыжа DINGO T110, МУХТАР, МУХТАР-7 (прав.)
73,75	4627072922946	Лыжа DINGO T110, МУХТАР, МУХТАР-7 (лев.)
76	4610014478571	Гайка с фланцем M8 DIN 6923 оц. (10 шт)
77	std	Болт с фланцем M8x40мм, сталь
78	std	Болт с фланцем M8x80мм, сталь
80	std	Шайба D18, сталь
81	4627072922960	Болт крепления лыжи (ручной, несъемная шайба, L=100мм) T125, T150, МУХТАР, МУХТАР-7, МУХТАР-15
82	4610014479905	Втулка лыжи 15x10x13; T125, T150, МУХТАР-15
83	4627072923394	Гайка ручная T110, T125, T150, МУХТАР, МУХТАР-7, МУХТАР-15
84	4680329000620	Ось лыжи с валом рулевой стойки МУХТАР, МУХТАР-7, МУХТАР-15
85,86	4680329000736	Пружина рулевой стойки МУХТАР, МУХТАР-7, МУХТАР-15
87	4627072922939	Втулка рулевой стойки, оси лыжи 20x24x20мм (нейлон) T110, T125
88	4627072922915	Рычаг рулевой стойки T110, T125, T150 МУХТАР, МУХТАР-7, МУХТАР-15
89	4680329012968	Подрез лыжи DINGO T110, МУХТАР, МУХТАР-7
90	std	Болт с фланцем M8x40мм, сталь
91,92	4680329026156	Наконечник рулевой тяги (L75, l60, D10, d10) ATV50-150 (пара)
93	std	Ось тяги рулевой L=220мм, регулировочная
94	4610014479165	Шайба D10 DIN 125 (10 шт)
95	4610014478632	Гровер D10 DIN 7980 оц. (10 шт)
96	std	Гайка корончатая M10
97	std	Шплинт 2x45мм
98	4680329000712	Тяга рулевая (L=300мм), в сборе МУХТАР, МУХТАР-7, МУХТАР-15

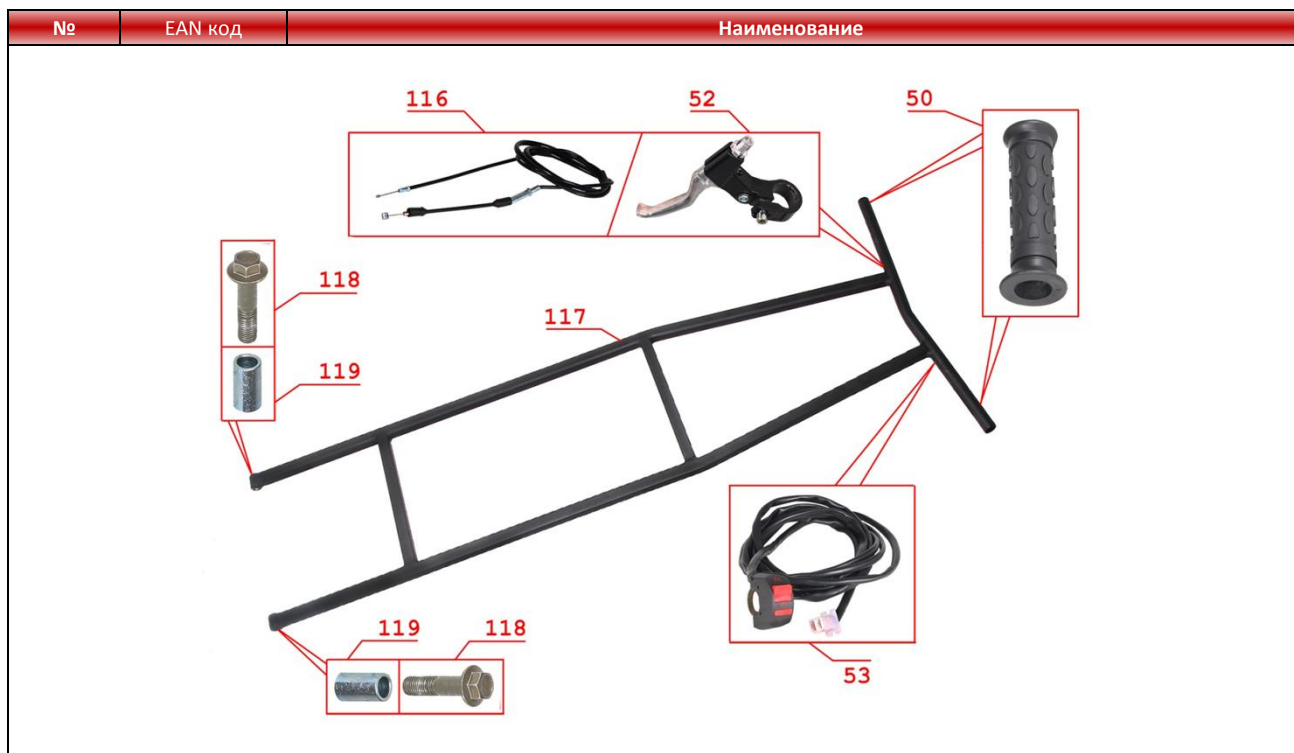


48	std	Болт с полукруг. гол. и кв. подгол. М8
50	std	Грипса 120мм, резина
51	4680329021038	Трос газа МУХТАР, МУХТАР-7 (короткий) (L=1340мм)
52	4680329012661	Рычаг газа МУХТАР, МУХТАР-7, МУХТАР-15
53	4680329012654	Блок переключателей в сборе (L=2670мм) МУХТАР, МУХТАР-7, МУХТАР-15
54,56,70	4680329000569	Руль МУХТАР, МУХТАР-7, МУХТАР-15
55, 60	std	Кронштейн вала рулевого, пластик
57	std	Кольцо уплотнительное 26x36x5мм, резина
58	4680329026101	Кольцо уплотнительное 31x37x3мм, резина (10шт)
59	std	Втулка 9x14x41мм, сталь
61	std	Пластина контролочная, кронштейна вала рулевого
62	std	Пластина упорная, кронштейна вала рулевого
63	std	Болт М8x60мм
64	4680329012777	Вал рулевой МУХТАР, МУХТАР-7, МУХТАР-15
65	4610014478519	Шайба D10 DIN 9021 увел. (10 шт)
66	4610014478632	Гровер D10 DIN 7980 оц. (10 шт)
67	std	Гайка корончатая М10
68	std	Шплинт 2x45мм
69	4680329000828	Фара головного света в сборе МУХТАР, МУХТАР-7, МУХТАР-15
71	std	Проставка уплотнительная руля, сталь
72	4627072922922	Втулка рычага подвески передней 14x24x22мм (нейлон) Т110, Т125
76	4610014478571	Гайка с фланцем М8 DIN 6923 оц. (10 шт)

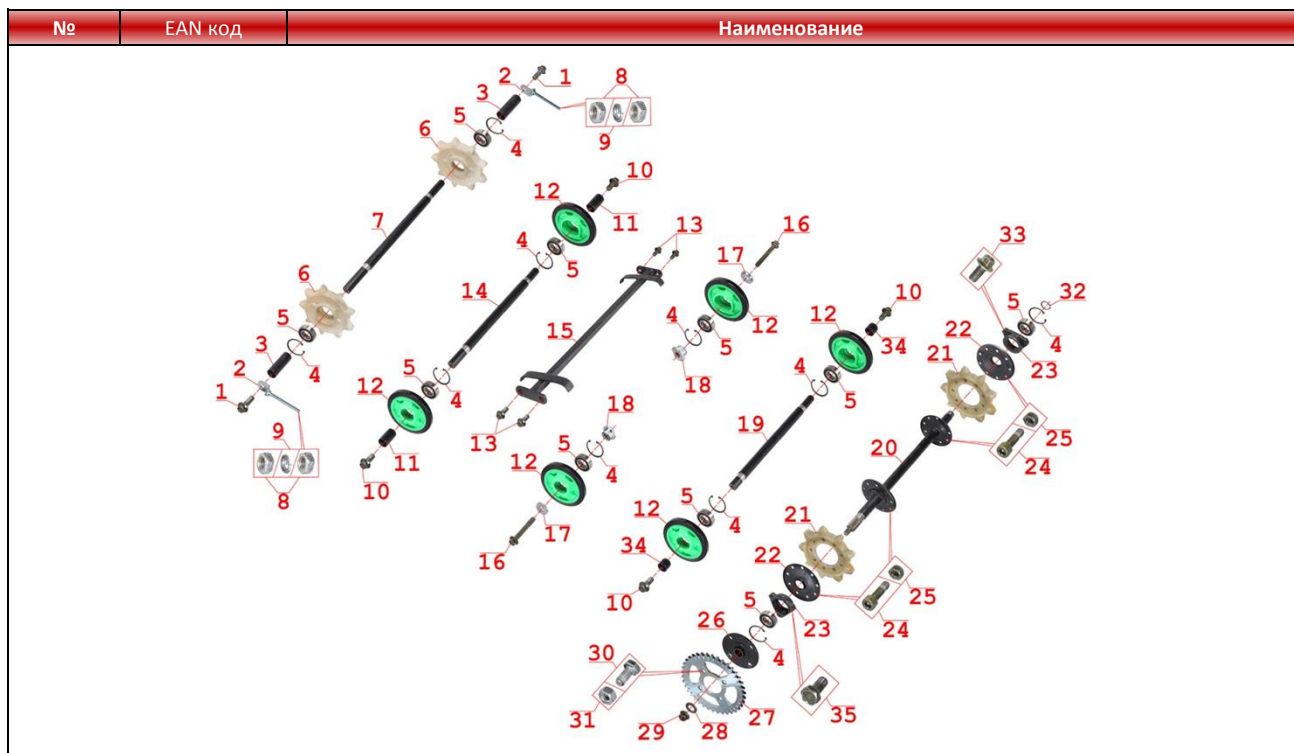
№	EAN код	Наименование
---	---------	--------------



49	4610014478564	Гайка с фланцем M10 DIN 6923 оц. (10 шт)
76	4610014478571	Гайка с фланцем M8 DIN 6923 оц. (10 шт)
79	std	Болт с фланцем M10x50мм, сталь
99	std	Болт с фланцем M8x80мм
100	4680329019073	Рама крепления сиденья для УЛМ-1,2.
101	4680329000781	Сиденье МУХТАР
102	std	Втулка 9x14x60мм, сталь
103	4627072922922	Втулка рычага подвески передней 14x24x22мм (нейлон) T110, T125
104	std	Втулка 9x14x106мм, сталь
105	4680329020987	Болт ручной МУХТАР, МУХТАР-7 (L=30mm)
106	4680329012715	Рама подвески лыжного модуля МУХТАР, МУХТАР-7, МУХТАР-15
107	4680329012746	Защита ног (сталь) МУХТАР, МУХТАР-7, МУХТАР-15
108	std	Болт крепления кожуха M6x15мм
109	std	Рама лыжного модуля
110	std	Болт M8x125мм
111	4627072923394	Гайка ручная T110,T125,T150,МУХТАР,МУХТАР-7,МУХТАР-15
112	std	Болт с фланцем M10x50мм, сталь
113	4610014478526	Шайба D6 DIN 9021 увел. (10 шт)
114	4610014478601	Гровер D6 DIN 7980 оц. (10 шт)
115	4610014478557	Гайка с фланцем M6 DIN 6923 оц. (10 шт)
120	4680329000729	Амортизатор (L-200mm,D-10mm,d-10mm) МУХТАР, МУХТАР-7
121	std	Кронштейн передней балки МУХТАР



50	std	Грипса 120мм, резина
52	4680329012661	Рычаг газа МУХТАР, МУХТАР-7, МУХТАР-15
53	4680329012654	Блок переключателей в сборе (L=2670мм) МУХТАР, МУХТАР-7, МУХТАР-15
116	4680329000767	Трос газа МУХТАР, МУХТАР-7 (длинный) (L=2015мм)
117	std	Руль гусеничного блока, сталь
118	std	Болт с фланцем М10х45мм, сталь
119	std	Втулка 10х14х25мм, сталь



№	EAN код	Наименование
1	std	Болт с фланцем, М10х1.25х25мм,сталь
2	4680329000576	Натяжитель гусеницы МУХТАР, МУХТАР-7, МУХТАР-15
3	std	Втулка 25х28х104мм, сталь
4	4627072923448	Кольцо стопорное подшипника 6205 (наружной обоймы); Т110,Т125,Т150,МУХТАР,МУХТАР-7,МУХТАР-15
5	4620753545472	Подшипник 6205/2RS (25х52х15)
6	4610014479493	Звезда ведомая гусеничного блока (пластик) Т125,Т150,МУХТАР,МУХТАР-7,МУХТАР-15
7	std	Вал ведомый гусеничного блока (L=570мм) МУХТАР-7
8	4610014478458	Гайка М8 DIN 934 оц. (10 шт)
9	4610014478618	Гровер D8 DIN 7980 оц. (10 шт)
10	std	Болт с фланцем, М10х1.25х20мм,сталь
11	std	Втулка 25х28х34мм, сталь
12	4680329012791	Каток ГБ (обрезиненный) DINGO110,125,150, МУХТАР, МУХТАР-7, МУХТАР-15
13	std	Болт с фланцем, М8х1.25х15мм,сталь
14	std	Вал промежуточный гусеничного блока (L=520мм) МУХТАР-7
15	std	Ограничитель хода тележки катковой, сталь МУХТАР-7
16	std	Болт с фланцем М10х70мм
17	std	Шайба 10х21/28х4, сталь
18	std	Втулка М10х21х15, сталь
19	std	Вал промежуточный гусеничного блока (L=480мм) МУХТАР-7
20	4680329000705	Вал ведущий гусеничного блока (L=580мм) МУХТАР, МУХТАР-7, МУХТАР-15
21	4627072923295	Звезда гусеничного блока Т110,Т125,Т150,МУХТАР,МУХТАР-7,МУХТАР-15
22	4627072923462	Ступица звезды ведущей ГБ Т110,Т125,Т150,МУХТАР,МУХТАР-7,МУХТАР-15
23	4627072923370	Букса подшипника 6205; Т110,Т125,Т150,МУХТАР,МУХТАР-7,МУХТАР-15
24	4610014478977	Винт с внутр. шестигран. М6 х 25 DIN 912 оц. (10 шт)
25	std	Гайка М6
26,27,30,31	4680329000743	Звезда ведомая в сборе (428-50Т, (24)) МУХТАР, МУХТАР-7
27	std	Звезда ведомая (428Н-50Т) (4х63) d58mm
28	std	Шайба пружинная d15
29	std	Гайка с фланцем, М14х1.25
30	4610014478397	Болт М10 х 20 DIN 933 оц. (10 шт)
31	4610014478465	Гайка М10 DIN 934 оц. (10 шт)
32	4627072923455	Кольцо стопорное подшипника 6205 (внутренней обоймы); Т110,Т125,Т150,МУХТАР,МУХТАР-7,МУХТАР-15
33	std	Болт с фланцем М8х15мм, сталь
34	std	Втулка 25х28х13мм, сталь
35	4610014478342	Болт М8 х 16 DIN 933 оц. (10 шт)

№	ЕАН код	Наименование
---	---------	--------------

СИСТЕМА ПОДАЧИ ТОПЛИВА




161-164	4680329023940	Фильтр воздушный, в сборе ZS168FA (16100-KB01-2400)
161	std	Гайка барашек М6, сталь
163	4680329024107	Фильтрующий элемент ZS168FB H70mm (16101-KB01-0000)
165	4680329024138	Прокладка карбюратора ZS 168FA (17182-KB01-0100)
166	std	Изолятор карбюратора ZS168F
167	std	Прокладка карбюратора ZS 168F
168	4680329023841	Карбюратор 4Т ZS168FB (17100-LB16-0000); PZ19
169	4680329000613	Бак топливный МУХТАР, МУХТАР-7
170	4680329000835	Крышка бака топливного МУХТАР, МУХТАР-7
171, 172	std	Хомут крепления бака топливного МУХТАР, МУХТАР-7
173	std	Гайка колпачковая М6
174	std	Болт с фланцем, М6х25мм,сталь
175	4620753533561	Шланг 4х7 (5м)
176	4680329023360	Фильтр топливный универсальный ТИП7
177	4680329024008	Рычаг управления оборотами ZS168FB (24610-KB01-1200)
178	4680329024060	Пружина управлением оборотами (L=120mm) ZS168FB (24602-LB16-0100)
179	std	Рычаг регулятора (L=127mm) ZS168F
180	std	Тяга регулятора (L=140mm) ZS168F
181	4680329024046	Пружина тяги управлением оборотами (L=113mm) ZS168FB (24603-KB01-0000)

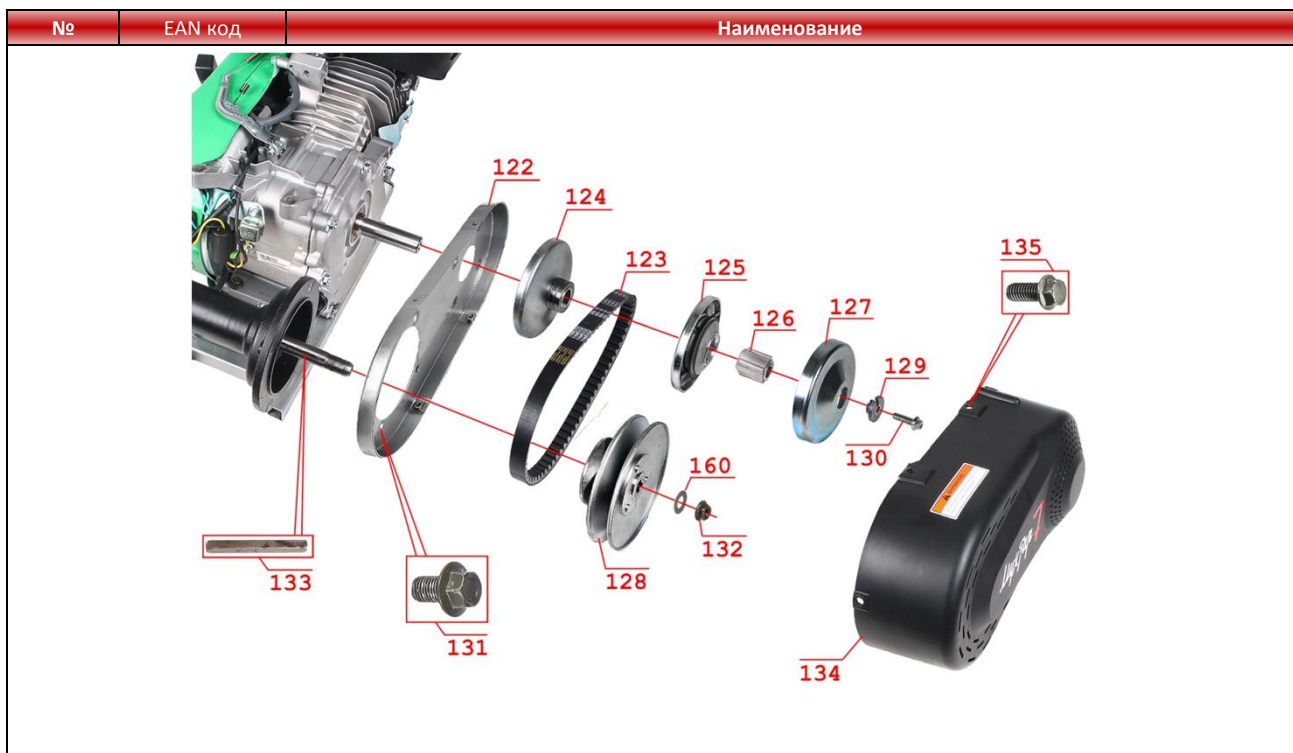
№	ЕАН код	Наименование
---	---------	--------------

ВЫПУСКНАЯ СИСТЕМА

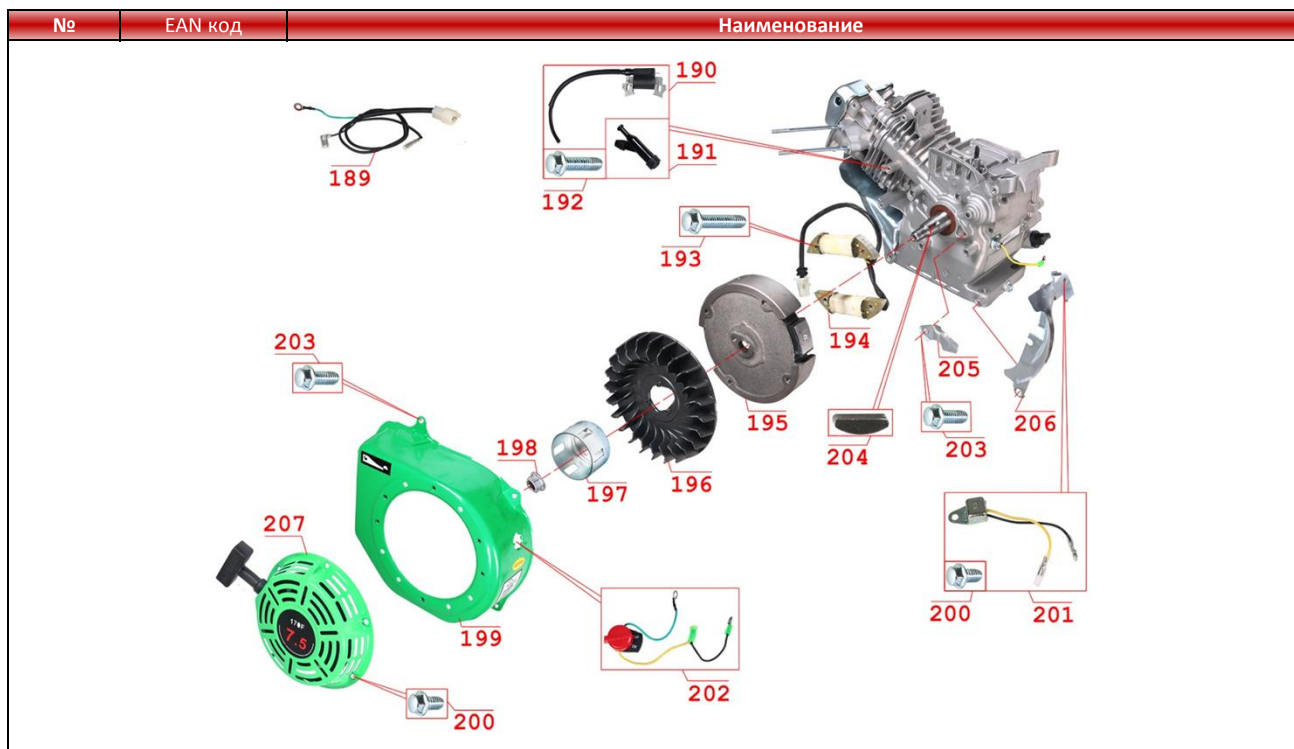


183-185	std	Глушитель в сборе ZS 168F; МУХТАР-7
184	std	Болт с фланцем, М5х10мм,сталь
186	4680329023919	Прокладка глушителя ZS168FB (18007-КВ01-0100)
187	4610014478618	Гровер D8 DIN 7980 оц. (10 шт)
188	4610014478458	Гайка М8 DIN 934 оц. (10 шт)

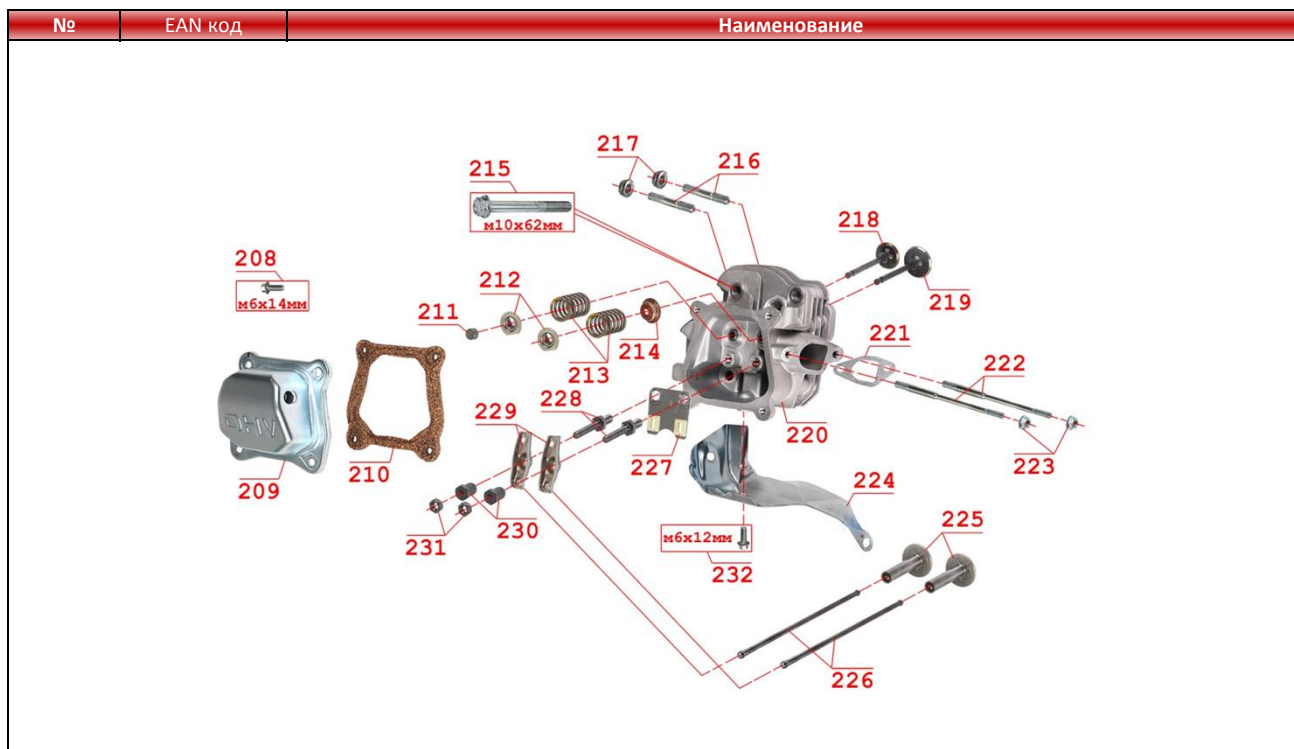
№	EAN код	Наименование
ДВИГАТЕЛЬ		ДВИГАТЕЛЬ
		
*	4680329000897	Двигатель в сборе 4Т 170F 212см3 LIFAN; МУХТАР



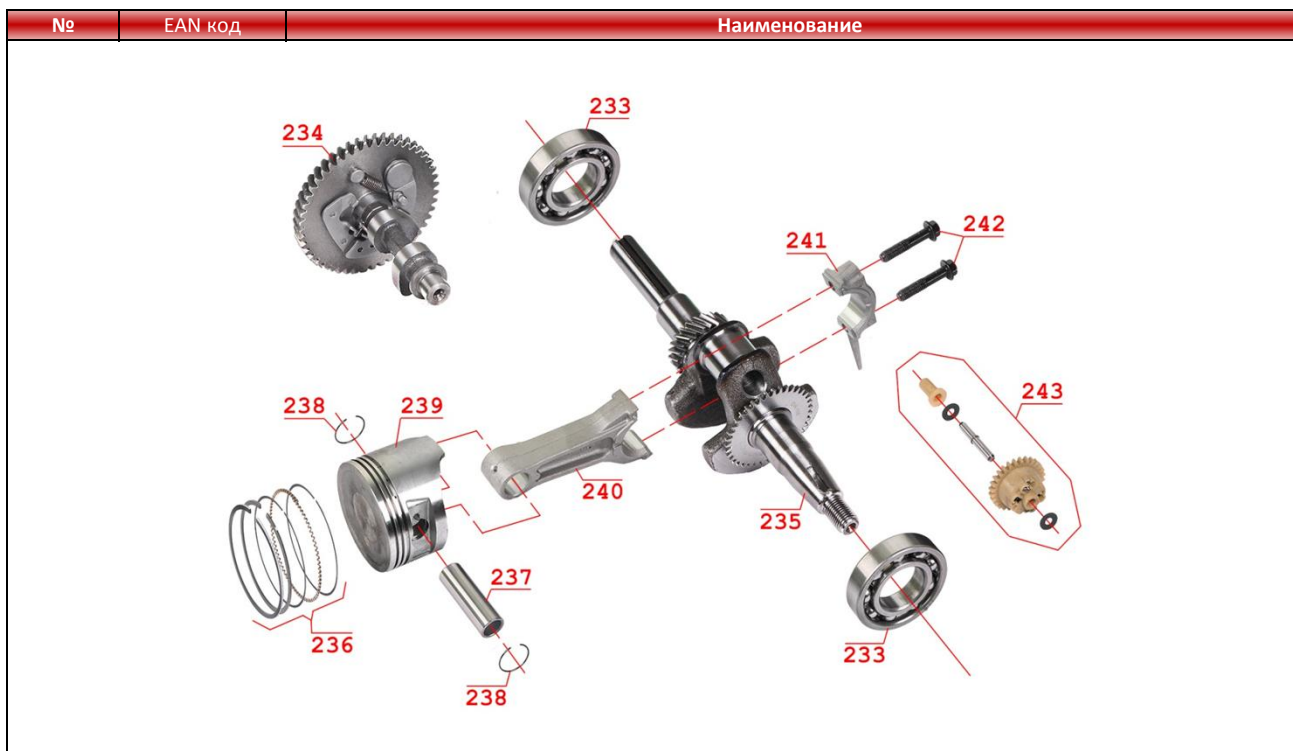
122	std	Кожух вариатора МУХТАР-7
123	4680329012982	Ремень вариатора 669x19; (FORWARD) МУХТАР-7
124-128	4680329020437	Вариатор со сцеплением в сборе FORWARD; МУХТАР-7
129	std	Втулка упорная вариатора МУХТАР-7
130	std	Болт с фланцем, 8x1,0x35мм,сталь
131	std	Болт с фланцем, М8x16мм,сталь
132	std	Гайка с фланцем М16
133	std	Шпонка 5x5x50мм
134	4680329000811	Крышка вариатора МУХТАР, МУХТАР-7
135	std	Болт с фланцем, М6x12мм,сталь
160	std	Шайба d16



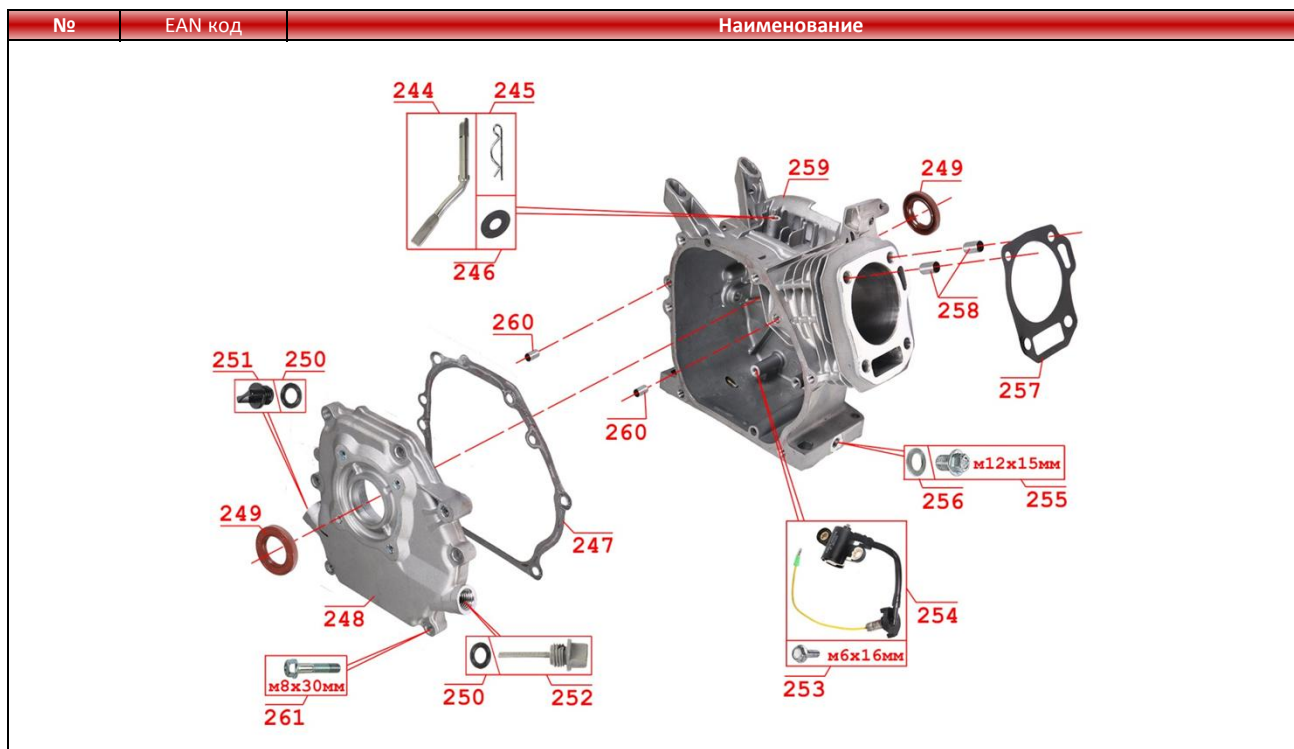
189	std	Жгут проводов двигателя ZS168F; МУХТАР-7
190,191	4680329023872	Катушка зажигания со свечным колпачком 4Т ZS168FB, 168FA (81200-KB01-0200) (2x58mm)
190	4680329029423	Катушка зажигания 4Т 160F/168F/170F без свечного колпачка
191	std	Колпачок свечной 4Т 160F/168F/170F/ZS188F/ZS190F
192	std	Болт с фланцем, М6х25мм,сталь
193	std	Болт с фланцем, М6х30мм,сталь
194	std	Катушка освещения ZS168F; МУХТАР-7
195	std	Маховик ZS168F; МУХТАР-7
196	std	Крыльчатка охлаждения ZS168FB (19102-KB01-0100)
197	4680329024237	Чашка стартера, отв. часть ZS168FB, 168FA H45mm (21520-KB01-0700)
198	std	Гайка с фланцем M14
199,207	4680329013002	Стартер ручной (+кожух) 170F 212см3; МУХТАР
199	std	Корпус крыльчатки охлаждения ZS168FB
200	std	Болт с фланцем, М6х8мм,сталь
201	4680329023780	Датчик масляный ZS168FB, ZS177F, ZS188F, ZS190F (87420-KB01-0000); МУХТАР-15
202	std	Выключатель зажигания
203	std	Болт с фланцем, М6х12мм,сталь
204	std	Шпонка коленвала 4х5,5х12мм
205	std	Фиксатор электропровода катушки освещения (мал.), сталь
206	std	Фиксатор электропровода катушки освещения (больш.), сталь
207	4680329024022	Стартер ручной ZS168FB, 168FA (6x180mm, D=195mm, d=55mm) (21500-KB01-00006X)



208	std	Болт с фланцем, М6х14мм,сталь
209	std	Крышка головки цилиндра ZS168FB (11221-LC90-0100)
210	std	Прокладка крышки головки цилиндра ZS168FB
211-214,218-220,227-231	std	Головка цилиндра 168F/168F-2 в сборе
211	std	Наконечник, вып. клапана ZS168FB
212	std	Тарелка пружины клапана ZS168FB
213	std	Пружина клапана ZS168FB
214	std	Колпачок маслоъемный, вп. клапана ZS168FB
215	std	Болт с фланцем, М10х62мм,сталь
216	std	Шпилька глушителя 168F, 170F (8х35мм)
217	4610014478571	Гайка с фланцем М8 DIN 6923 оц. (10 шт)
218	std	Клапан выпускной ZS168FB (d=24) (l=62)
219	std	Клапан впускной ZS168FB (d=25) (l=64)
220	std	Головка блока цилиндров ZS168FB
221	4680329024145	Прокладка карбюратора ZS168FB, 168FA (17107-KB01-0100)
222	std	Шпилька карбюратора 168F, 170F (6х110мм)
223	4610014478557	Гайка с фланцем М6 DIN 6923 оц. (10 шт)
224	std	Щиток теплоотражающий ZS168F
225	std	Наконечник толкателя ZS168FB
226	std	Толкатель клапанов ZS168FB
227	std	Направляющая толкателей клапанов ZS168FB
228-231	std	Коромысло клапана, компл. ZS168FB
232	std	Болт с фланцем, М6х12мм,сталь



233	4680329010612	Подшипник 6205 (25x52x15); NSK (JP)
234	std	Распредвал LIFAN 168F, 170F 48Т
235	std	Вал коленчатый 4Т 170F (цилиндрический вал) d19
236-239	std	Поршневой комплект 4Т ZS170FB D70 h46,5 p18mm
236	std	Кольца поршневые, компл. ZS170F D70
237	std	Палец поршневой 170F (18x54 мм)
238	std	Кольцо стопорное 4Т p18, поршн. палец ZS170F
240-242	std	Шатун 170F в сборе
242	std	Болт с фланцем М7х32мм, сталь
243	4680329023971	Регулятор оборотов ZS168FB 28Т (24620-LC90-0100)



244	std	Рычаг регулятора воздушной заслонки 170F
245	std	Фиксатор (L23, d=1,2mm)
246	std	Шайба 6x15x0,5мм, сталь
247	4680329026873	Прокладки двигателя комплект 4Т 170F
248	std	Крышка картера 170F (4x65 мм)
249	4680329026910	Сальник 25x41,25x6 коленвала 168F МБ-2М (крышки картера и картера)
250	4680329026064	Кольцо уплотнительное 18x23x2,5мм, резина (10шт)
251	std	Пробка маслозаливной горловины ZS168FB (14311-LC90-0000)
252	std	Щуп масляный ZS168FB (14301-IC91-0000) пластик L=67мм
253	std	Болт с фланцем М6x15мм, сталь
254	4680329023797	Датчик масляный ZS168FB (87400-KB01-0100)
255	std	Болт-пробка сливная М10x15мм, сталь
256	std	Шайба пробки сливной D10, алюм.
257	std	Прокладка головки блока цилиндров ZS168FB (9022B-LB16-0100)
258	4610013549197	Втулка направляющая 8,2x10x16мм (10 шт) 152QMI,157QMJ
259	std	Картер двигателя 170F
260	4610013549173	Втулка направляющая 6,2x8x14мм (10 шт) 139QMB
261	std	Болт с фланцем М8x30мм, сталь

№	EAN код	Наименование
		irbismotors.ru
<i>РАСХОДНЫЕ МАТЕРИАЛЫ И ДОП. ОБОРУДОВАНИЕ</i>		
1		
2		
3		 
1	8729517811	Свеча зажигания 4Т 2412 BP7ES NGK
2	4650066008951	Подкаты для снегоходов (лыжи 230x250, гусеница 350x350)
3	4627072927071	Сани СВП 150
*	4680329000033	Универсальный лыжный модуль УЛМ-1
*	4680329000941	Колес комплект 6" (145/70-6), для лыжного модуля Мухтар-7, Мухтар-15